

Maletín del Joven Astrónomo

Rosa M. Ros

International Astronomical Union, Universidad Politécnica de Cataluña
(Barcelona, España)

Resumen

Para promover la observación es necesario que los alumnos dispongan de un conjunto de sencillos instrumentos. Se propone que ellos mismos realicen algunos de ellos y después los empleen en la observación del cielo desde el propio centro educativo.

Es muy importante que los alumnos entiendan de forma básica cómo se han introducido varios instrumentos a lo largo de los siglos. Como han nacido y se han hecho necesarios. Hacen falta conocimientos astronómicos, gran habilidad para construirlos y destreza para tomar las medidas o hacer las lecturas correspondientes de las observaciones. Estos requisitos no es fácil desarrollarlos si tratamos de hacer prácticas con los alumnos; por ese motivo se proponen aquí instrumentos muy sencillos.

Objetivos

- Comprender la importancia de realizar observaciones cuidadosas.
- Comprender el uso de diversos instrumentos gracias a la construcción por parte de los propios alumnos.

La Observación

Se puede adquirir cierta práctica en la medida del tiempo y de posiciones de los cuerpos celestes con artefactos preparados para ello. Aquí damos alguna información con el fin de hacernos con una colección de artefactos, metidos todos juntos en una maleta: el equipo indispensable para las observaciones. La maleta y el contenido son hechos en general con cartón usando pegamento, tijeras, etc. El tópico puede ofrecer la posibilidad de investigar otros muchos instrumentos antiguos y modernos.

La habilidad artística y fantasiosa de los alumnos permitirá obtener unas maletas muy personales.

Esta actividad puede modificarse fácilmente y adaptarla a los alumnos dependiendo de la edad de éstos, con instrumentos más o menos sofisticados.

En particular, esta maleta contiene:

- Una regla para medir ángulos
- Un cuadrante simplificado

- Un goniómetro horizontal
- Un planisferio
- Un espectroscopio
- Un mapa de la Luna
- Un reloj ecuatorial

Nosotros proponemos una maleta con instrumentos muy sencillos. La pequeña maleta puede llevarse fácilmente a la escuela o en el tiempo libre, siempre dispuesta para ser usada. Es muy importante que no sea muy grande ni frágil (especialmente si ha de ser utilizada por estudiantes muy jóvenes). Insistimos en que el esmero en las medidas no es el fin de esta actividad.

Contenidos

Nosotros obviamente solo podemos simular esto en un patio durante el verano. La idea es adquirir práctica con los utensilios que ahora vamos a hacer aquí.

En primer lugar necesitamos una caja de cartón como las que recibes por correo con un gran libro dentro (esta será la maleta). Es necesario únicamente colocarle un asa en el lado estrecho y que el lado ancho pueda abrirse. Dentro de la caja, colocaremos los siguientes instrumentos:

- ❖ Una **regla para medir ángulos** que puede usarse para darnos la distancia angular entre dos estrellas de la misma constelación. Es muy sencilla de usar si no queremos introducir las coordenadas.
- ❖ Un **cuadrante simplificado** que puede usarse para obtener la altura de las estrellas. Cuando los alumnos ven un objeto por el visor la cuerda indica la posición angular referida a su horizonte.
- ❖ Un **goniómetro horizontal** simple que puede usarse para determinar el acimut de las estrellas. Obviamente se necesita usar una brújula para orientar el instrumento en la dirección Norte-Sur.
- ❖ Un **planisferio** con las constelaciones del cielo fotocopiadas muy claras en un disco de papel blanco y una bolsa de cartón con el “agujero” de la latitud para meter el disco del cielo dentro. Girando el disco se encuentra la fecha y la hora de observación para reconocer las constelaciones más importantes para la latitud del “agujero” que usemos.
- ❖ Un **espectroscopio** para descomponer la luz solar en los siete colores que la componen.
- ❖ Un **mapa de la Luna** con los nombres de los mares y algunos cráteres que sean fácilmente reconocibles con unos prismáticos.
- ❖ Un **reloj ecuatorial** es uno de los relojes de Sol más sencillos de construir y también son los más fáciles de orientar. Usaremos el reloj ecuatorial diseñado en el taller del horizonte local y relojes que forma parte de este mismo curso.
- ❖ Una **linterna** (de luz roja), para iluminar los mapas antes de mirar al cielo real. La luz estropea las observaciones. Si los alumnos llevan una linterna en la maleta, es necesario que pongan un “papel de celofán” sobre la lámpara fijado con celo. Un grupo de alumnos con linternas que no sean de luz roja pueden producir mucha polución lumínica dificultando la observación.

❖ Una **brújula** para orientar los diferentes instrumentos.

Y naturalmente, todos los accesorios que necesita todo alumno: libreta de notas, lápiz, un reloj y, si se dispone, de una cámara fotográfica.

Siguiendo las instrucciones y los dibujos podemos hacernos nuestros instrumentos de una forma muy sencilla y usarlos al aire libre. Durante el día mediremos, por ejemplo, con el cuadrante la posición (altura) de la copa de un árbol, una colina, etc. Por la noche, podemos medir la posición de dos estrellas distintas o de la Luna con el fin de entender el ciclo periódico de sus fases. Invitamos a los alumnos a tomar los datos.

Para abordar por primera vez una noche de observación es mejor utilizar mapas sencillos preparados de antemano (¡alguna cartulina planetario sujetado con un alfiler!) y el planisferio para familiarizarse con las constelaciones más importantes. Naturalmente los mapas astronómicos son muy precisos pero la experiencia de los profesores sugiere que en ocasiones no son fáciles de usar sin ayuda por los alumnos.

Una regla para medir ángulos

Considerando una simple proporción podemos construir un instrumento básico para medir ángulos en cualquier situación. Nuestro principal objetivo es contestar la siguiente pregunta: “¿Cuál es la distancia (radio R) que necesito con el fin de obtener un artilugio que 1° sea equivalente a 1 cm?”.

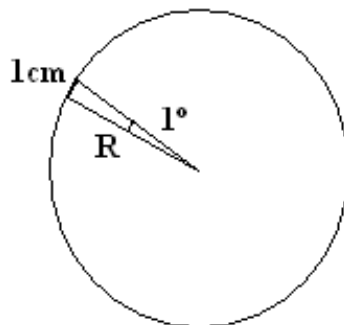


Fig. 1: El radio R con el fin de obtener un instrumento que 1° sea equivalente a 1 cm.

En la figura 1 consideramos la relación entre la circunferencia de longitud $2\pi R$ en centímetros, para 360° , con 1 cm para 1° :

$$\frac{2\pi R \text{ cm}}{360^\circ} = \frac{1 \text{ cm}}{1^\circ}$$

Por lo tanto,

$$R = \frac{180}{\pi} = 57 \text{ cm}$$

Para construir el instrumento

Cogemos una regla, donde fijamos una cuerda de 57 cm de longitud. Es muy importante que la cuerda no sea extensible.

Cómo se usa:

- Miramos con el final de la cuerda casi tocando nuestro ojo “en la mejilla, debajo del ojo”
- Podemos medir usando la regla y la equivalencia es $1\text{cm} = 1^\circ$, si la cuerda está estirada (figura 2).

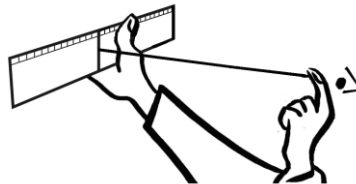


Fig. 2: Usando la herramienta (una regla y un trozo de cuerda de 57 cm de longitud), se puede medir ángulos con la equivalencia “ $1\text{cm} = 1^\circ$ ”.

Ejercicios propuestos:

¿Cuál es la distancia angular entre dos estrellas de la misma constelación?

Usa el “medidor de ángulos” para calcular cuál es la distancia (en grados) entre Merak y Dubne de la Osa Mayor.

Un cuadrante simplificado: el cuadrante “pistola”

Una versión muy simplificada del cuadrante puede ser muy útil para medir ángulos. Aquí presentamos la versión “pistola” que es de fácil uso lo que favorece su utilización por los alumnos ante otros formatos más clásicos.

Para construirlo:

Se necesita una pieza rectangular de cartón duro (de unos 12×20 cm). Se recorta un área rectangular como en la figura 1, con el fin de colocar ahí la mano. Se colocan dos escarpías redondas en el lado (figura 3).

En un cuadrante de papel (figura 4) con los ángulos indicados se pega (figura 3) de forma que una de las escarpías esté sobre la posición 0° (figura 3). Se ata una cuerda en la parte de arriba y, en la otra punta, se fija un pequeño peso.

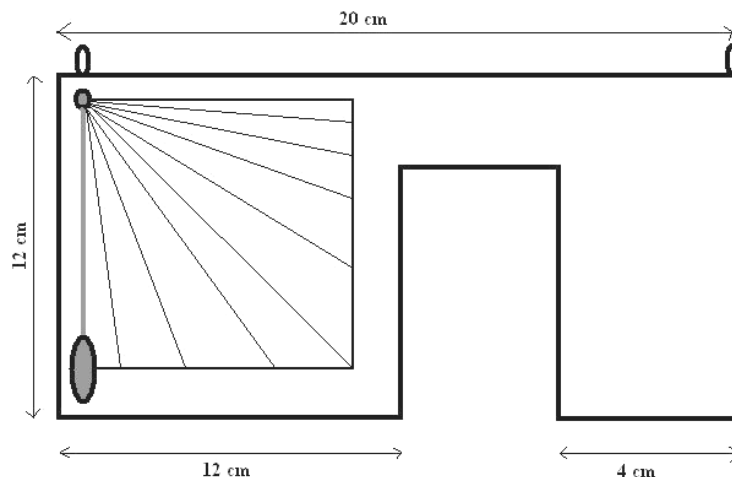


Fig. 3: Cuadrante “Pistola”.

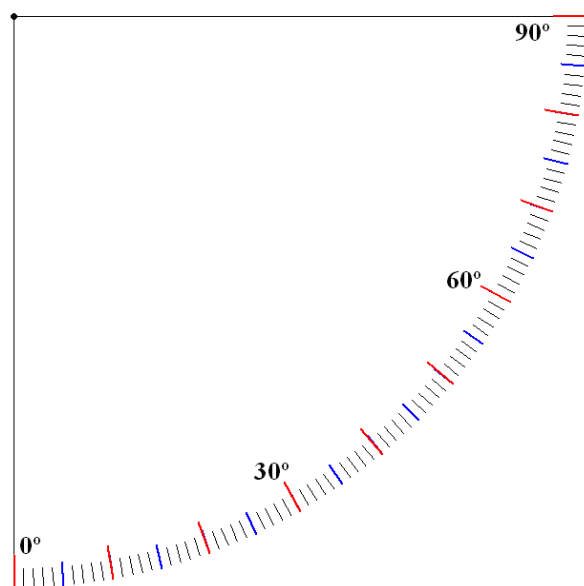


Fig. 4: Graduación de 90° para pegarlo en el cuadrante.

¿Cómo usarlo?:

- Cuando se ve el objeto a través de las dos escarpas la cuerda indica la posición angular referida a los 0° del horizonte (figura 5b).
- Una pajita que pase a través de las escarpas es un visor excelente que nos permitirá medir la altura del Sol proyectando la imagen en un trozo de cartón blanco. ATENCIÓN: NO MIRAR NÚNCA AL SOL DIRECTAMENTE!!!

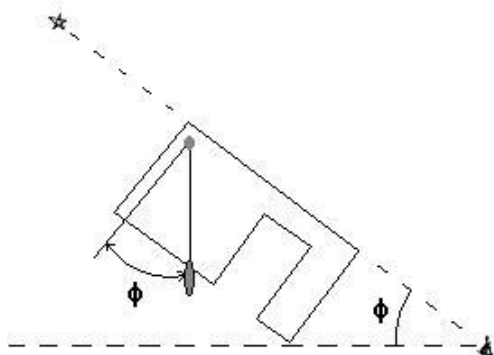


Fig. 5a y 5b: Usando el cuadrante de "pistola".

Ejercicios que se propone:

¿Cuál es la latitud de la escuela?

Usaremos el cuadrante para conocer la altura de la estrella Polar. La latitud de un lugar es igual a la altura de la Polar en dicho lugar (figura 6).

También se puede usar el cuadrante para calcular (en la clase de mates) la altura de la escuela o de cualquier otro edificio cercano.

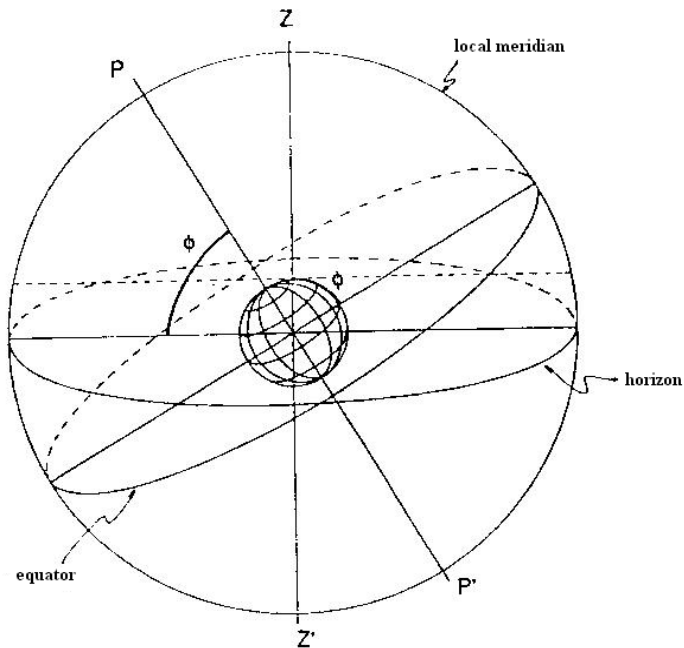


Fig. 6: La latitud del lugar ϕ es igual a la altura de la Polar.

Goniómetro Horizontal

Una versión simplificada del goniómetro horizontal se puede utilizar para conocer la segunda coordenada necesaria para determinar la posición de un cuerpo celeste.

Para construir la herramienta

Se corta un rectángulo de cartón de unos 12x20 (figura 7a). Se pega un semicírculo de papel (figura 8) con los ángulos indicados de forma que el diámetro del semicírculo esté en paralelo con el lado mayor del rectángulo. Utilizando tres “agujas” podemos marcar dos direcciones en el goniómetro (figura 7b).

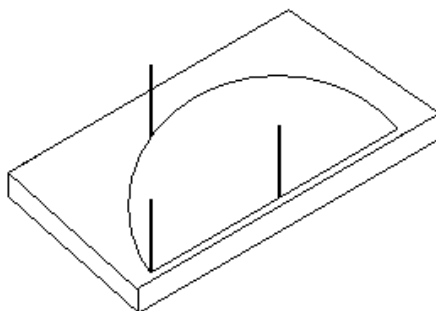


Fig. 7a y 7b: Como se usa el goniómetro horizontal

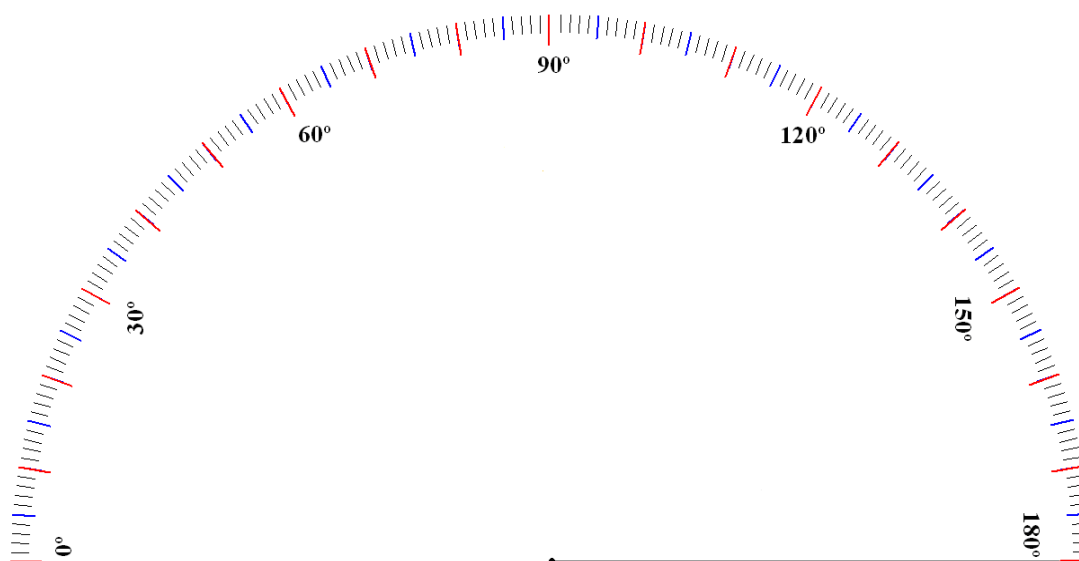


Fig. 8: Graduación de 180° para pegar en el goniómetro horizontal.

Cómo se usa:

- Si queremos medir el acimut de una estrella tenemos que orientar la línea de partida del semicírculo en la dirección Norte-Sur.
- El acimut es el ángulo entre la línea Norte-Sur y la línea por el centro del círculo y la dirección del cuerpo.

Ejercicios propuestos:

¿Cuál es la posición de la Luna esta noche?

Usa el cuadrante y el goniómetro horizontal para calcular la altura y acimut de la Luna. Con el fin de estudiar el movimiento de la Luna durante la noche, se pueden determinar las dos coordenadas tres veces cada hora. De esta manera se puede comparar el movimiento de la Luna con el de las estrellas en el cielo.

El planisferio

Para reconocer las constelaciones se usan mapas de estrellas que dependen de la latitud del lugar. Construiremos uno de ellos aunque recomendamos ampliarlo con una fotocopiadora.

Para construir el planisferio

Usaremos una fotocopia de las constelaciones del cielo en un disco de “fondo blanco” y lo situaremos dentro de una bolsa según sea su latitud próxima al ecuador o no, y según sea el hemisferio.

Hemisferio norte

Para lugares situados en el hemisferio norte con latitudes comprendidas entre 0 y 20 grados es conveniente preparar dos planisferios, uno para cada horizonte. Para el horizonte norte recortaremos la ventana de la figura 9a por la línea de latitud continua correspondiente y doblaremos por la línea de puntos hasta conseguir una bolsa. En ella introduciremos el planisferio de la figura 10a. Con esta operación tendremos el planisferio del horizonte norte del lugar. Procedemos de forma análoga para tener el planisferio del horizonte sur.

Recortando y doblando, como antes, la ventana de la figura 9b en introduciendo en su interior el mapa de estrellas de la figura 10a. Una vez terminados ambos planisferios usaremos los dos según estemos observando hacia el horizonte norte o sur.

Cuando deseemos observar en el hemisferio norte con latitudes comprendidas entre 30 y 70 grados basta recortar la ventana de la figura 9e por la línea continua y doblar por la línea de puntos hasta obtener una bolsa donde se introducirá el círculo de estrellas que hemos recortado anteriormente (figura 10a).

Hemisferio sur

Para lugares situados en el hemisferio sur con latitudes comprendidas entre 0 y 20 grados es conveniente preparar dos planisferios, uno para cada horizonte. Para el horizonte norte recortaremos la ventana de la figura 9c por la línea de latitud continua correspondiente y doblaremos por la línea de puntos hasta conseguir una bolsa. En ella introduciremos el planisferio de la figura 10b. Con esta operación tendremos el planisferio del horizonte sur del lugar. Procedemos de forma análoga para tener el planisferio del horizonte sur. Recortando y doblando, como antes, la ventana de la figura 9d en introduciendo en su interior el mapa de estrellas de la figura 10b. Una vez terminados ambos planisferios usaremos los dos según estemos observando hacia el horizonte norte o sur.

Cuando deseemos observar en el hemisferio sur con latitudes comprendidas entre 30 y 70 grados basta recortar la ventana de la figura 9f por la línea continua y doblar por la línea de puntos hasta obtener una bolsa donde se introducirá el círculo de estrellas que hemos recortado anteriormente (figura 10b).

Cómo se usa:

Se coloca la fecha del día en que vamos a observar alineada con la hora de observación girando el círculo de estrellas y se usa el planisferio mirando al cielo en la dirección indicada. La parte del cielo que puede verse aparece no tapada por el papel.

Atención: Un planisferio se usa como un paraguas. Es un mapa del cielo y debemos situarlo por encima de nuestra cabeza para poder reconocer las constelaciones.

Ejercicios propuestos:

¿Qué cielo podemos ver esta noche?

Usa el planisferio que has hecho para la latitud de tu escuela, solo tienes que girar el disco estelar hasta que la fecha de hoy coincida con la hora que planeas salir a observar.

Ten en cuenta que el planisferio es un “mapa de estrellas” y que tienes que levantarlo sobre tu cabeza “como un paraguas” (no es un mapa de tu ciudad!).

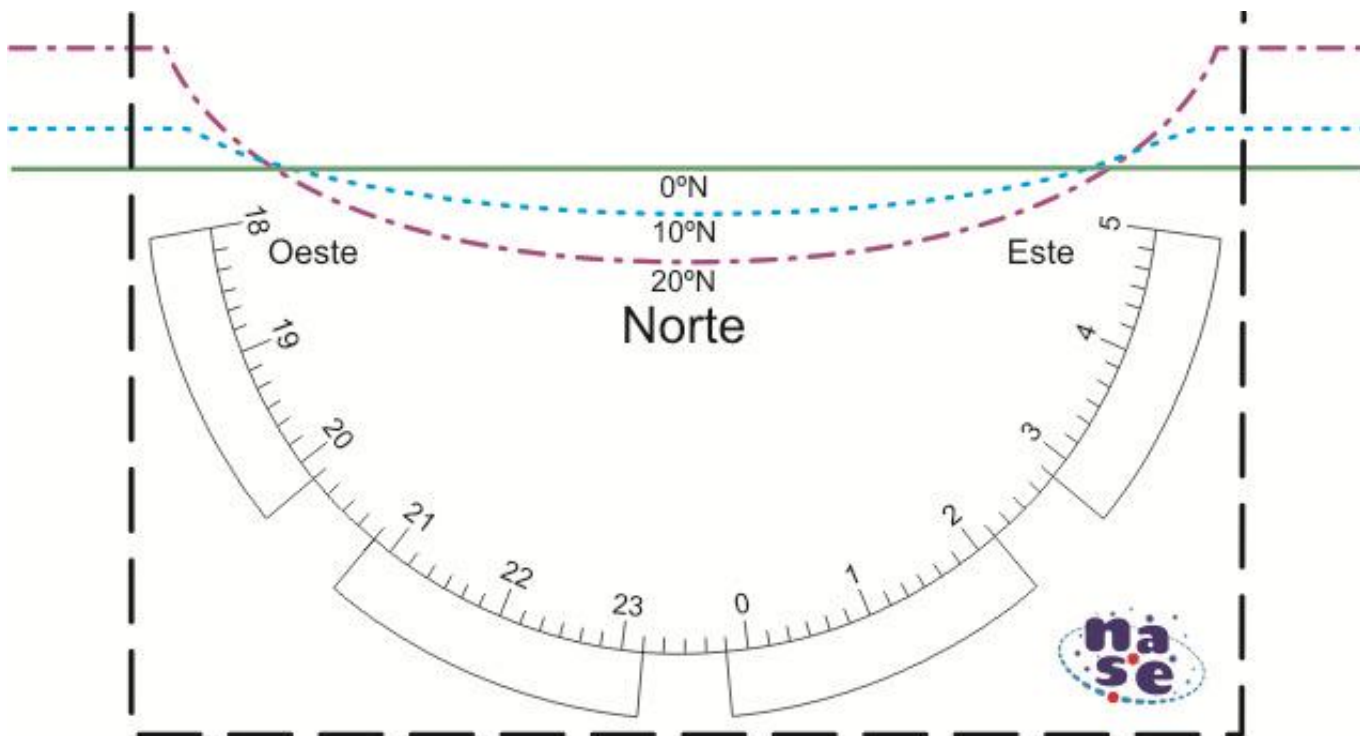


Fig. 9a: Bolsa para el horizonte norte (latitud 0, 10 y 20 Norte).

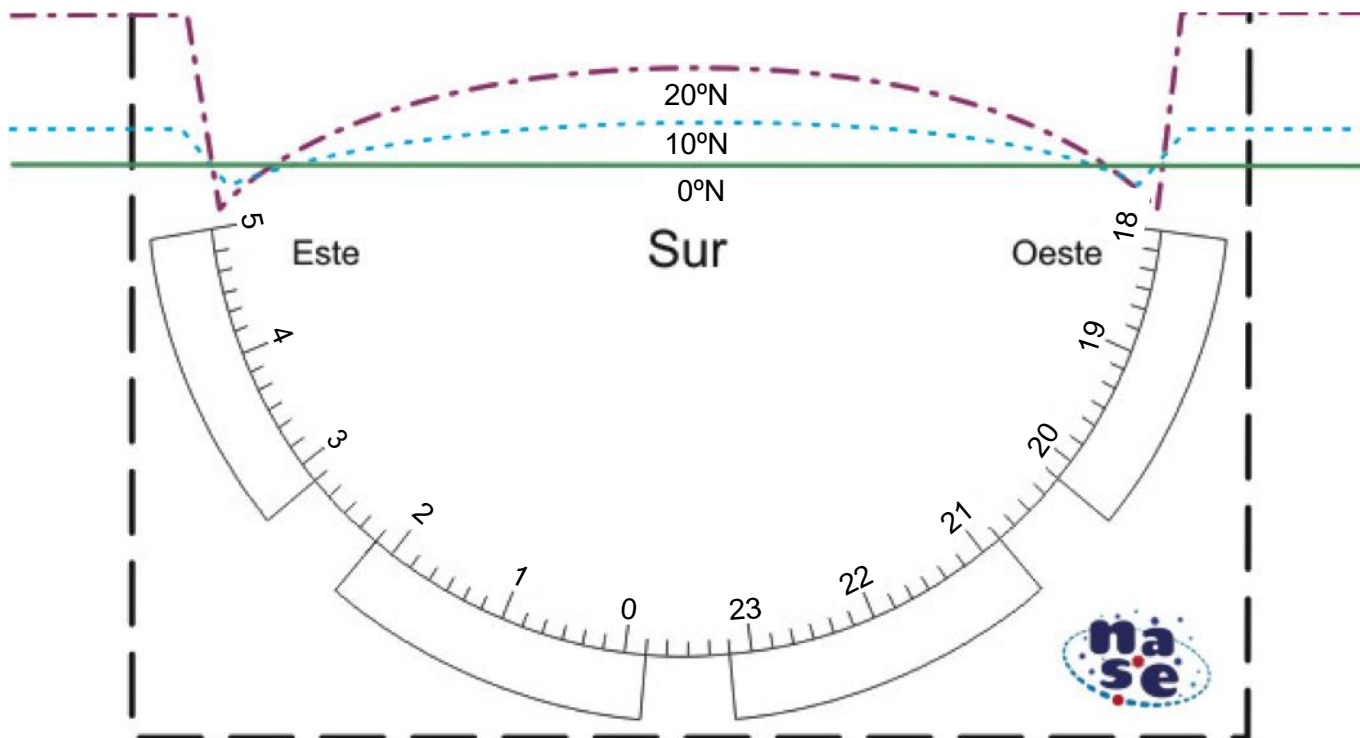


Fig. 9b: Bolsa para el horizonte sur (latitud 0, 10 y 20 Norte).

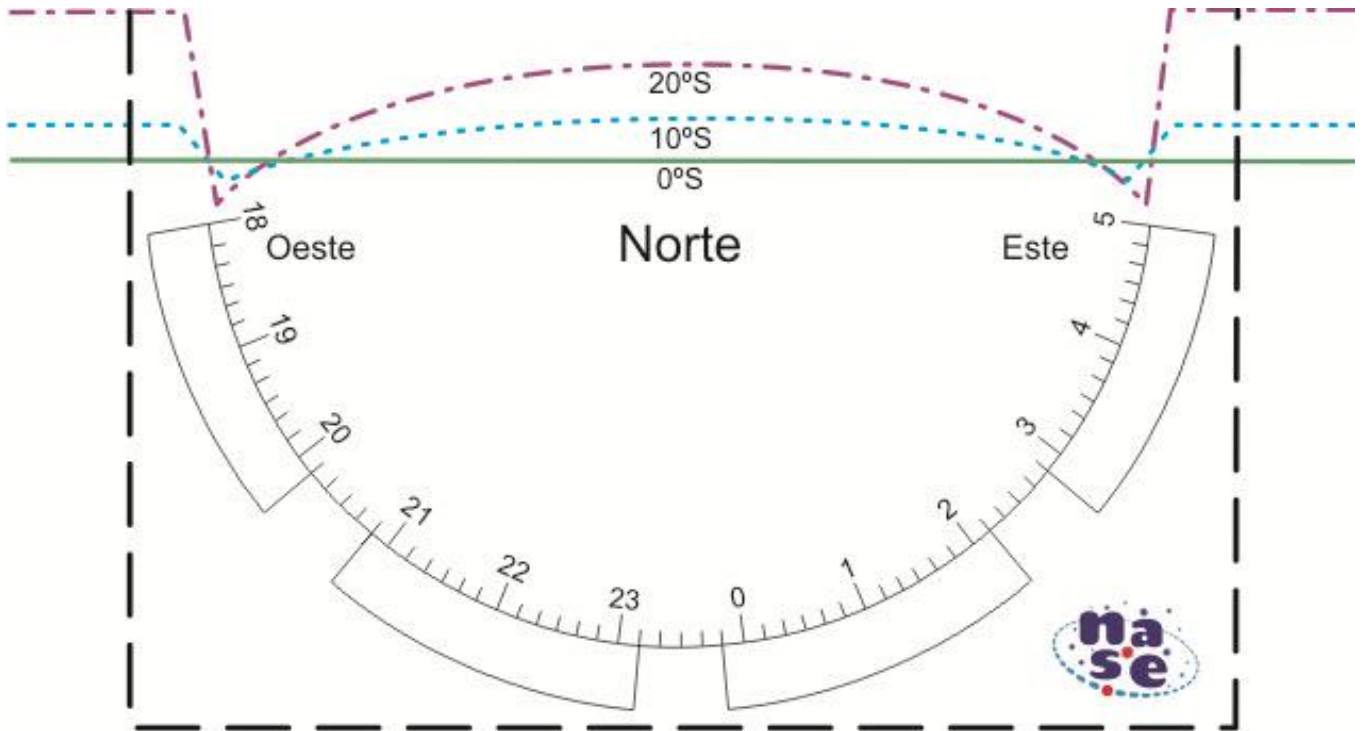


Fig. 9c: Bolsa para el horizonte norte (latitud 0, 10, 20 Sur).

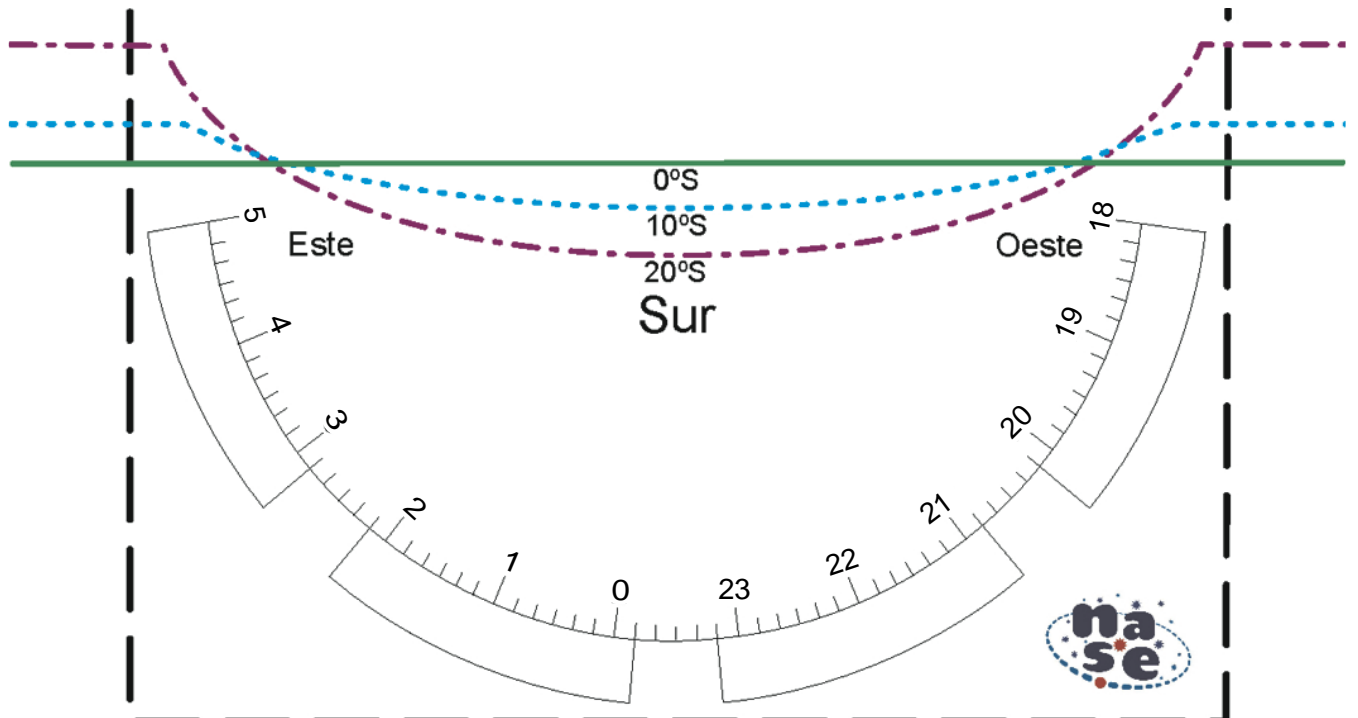


Fig. 9d: Bolsa para el horizonte sur (latitud 0, 10, 20 Sur).

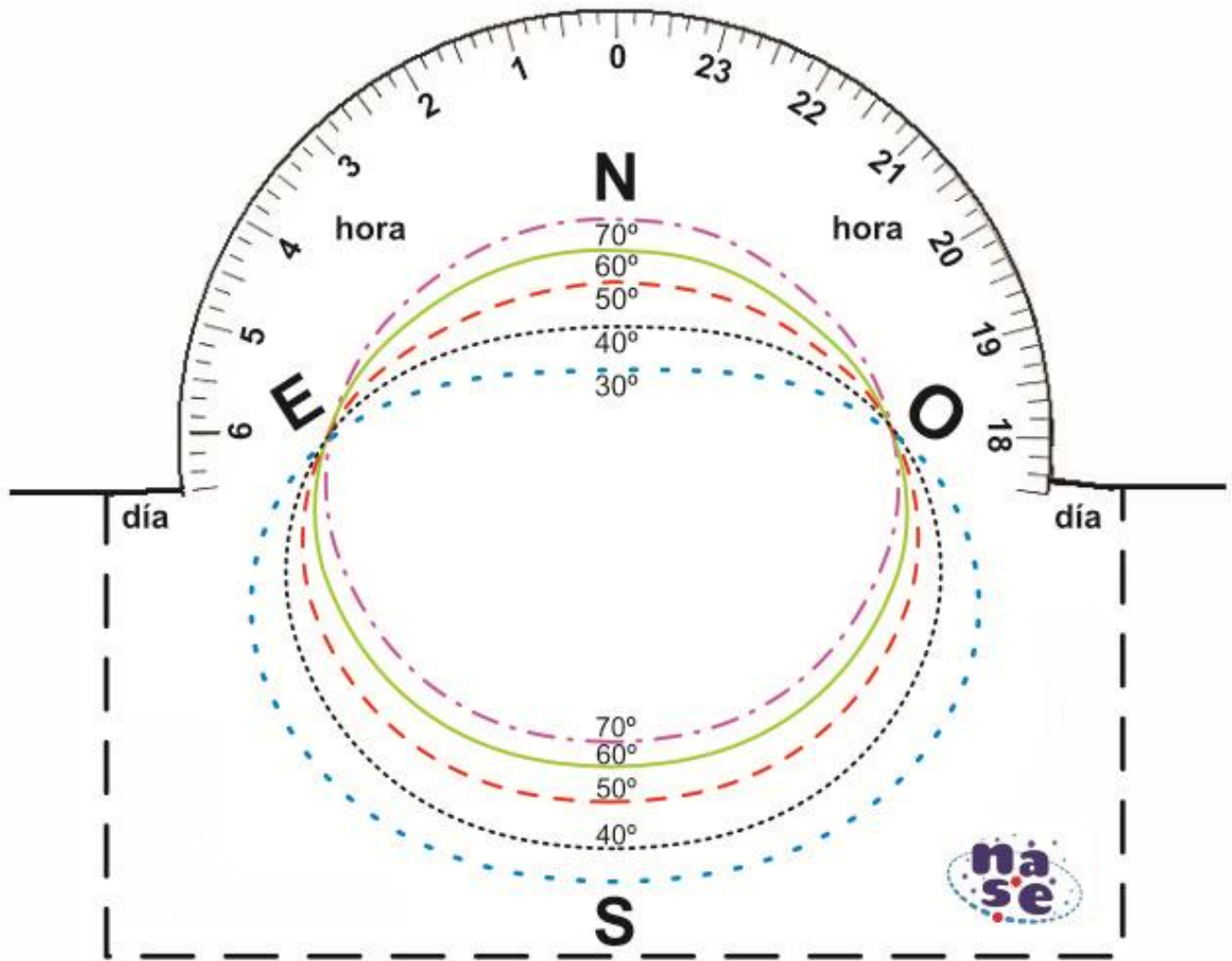


Fig. 9e: Bolsa para el hemisferio norte para ambos horizontes. Latitudes de 30° a 70° Norte.

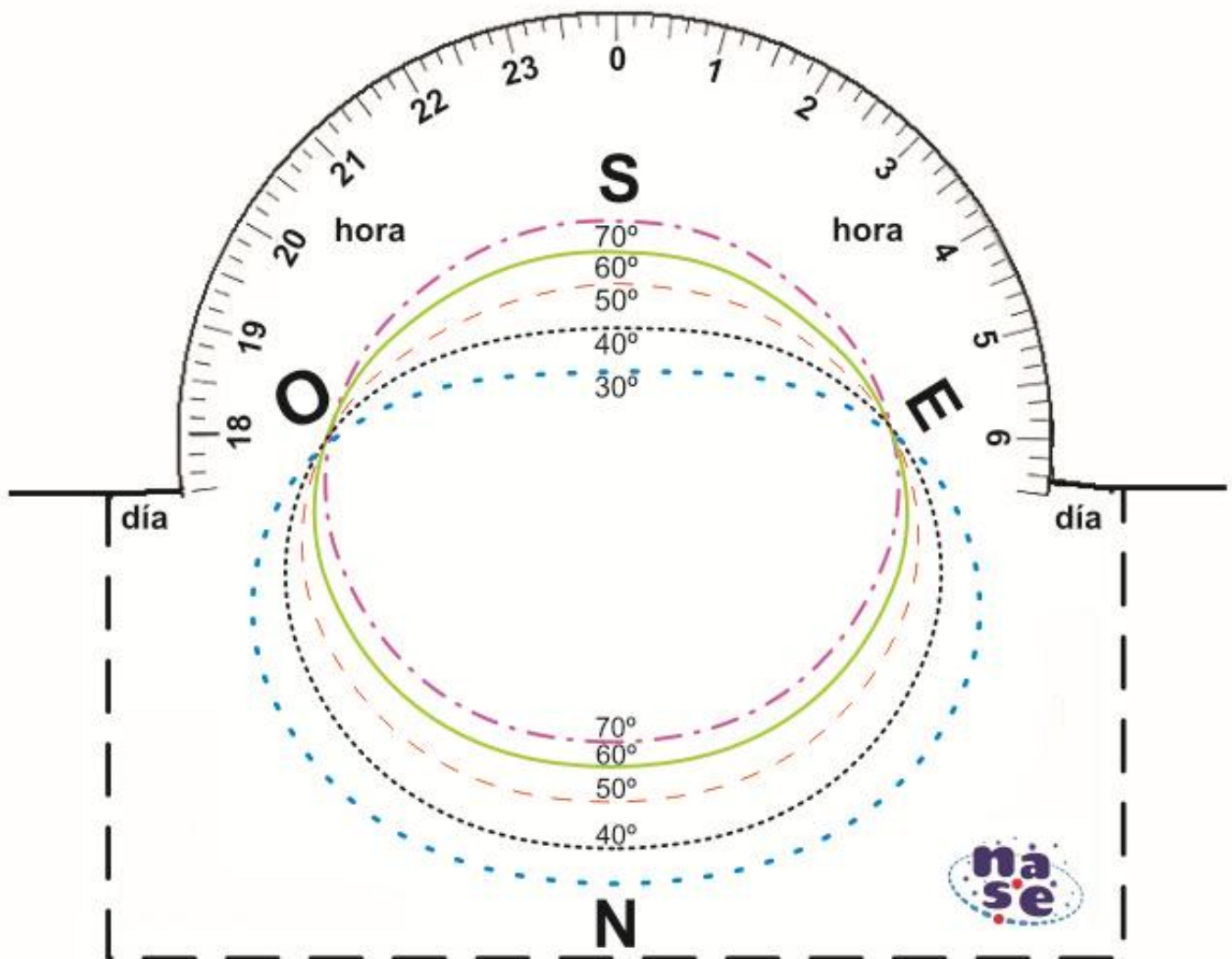


Fig. 9f: Bolsa para el hemisferio sur para ambos horizontes. Latitudes de 30° a 70° Sur..

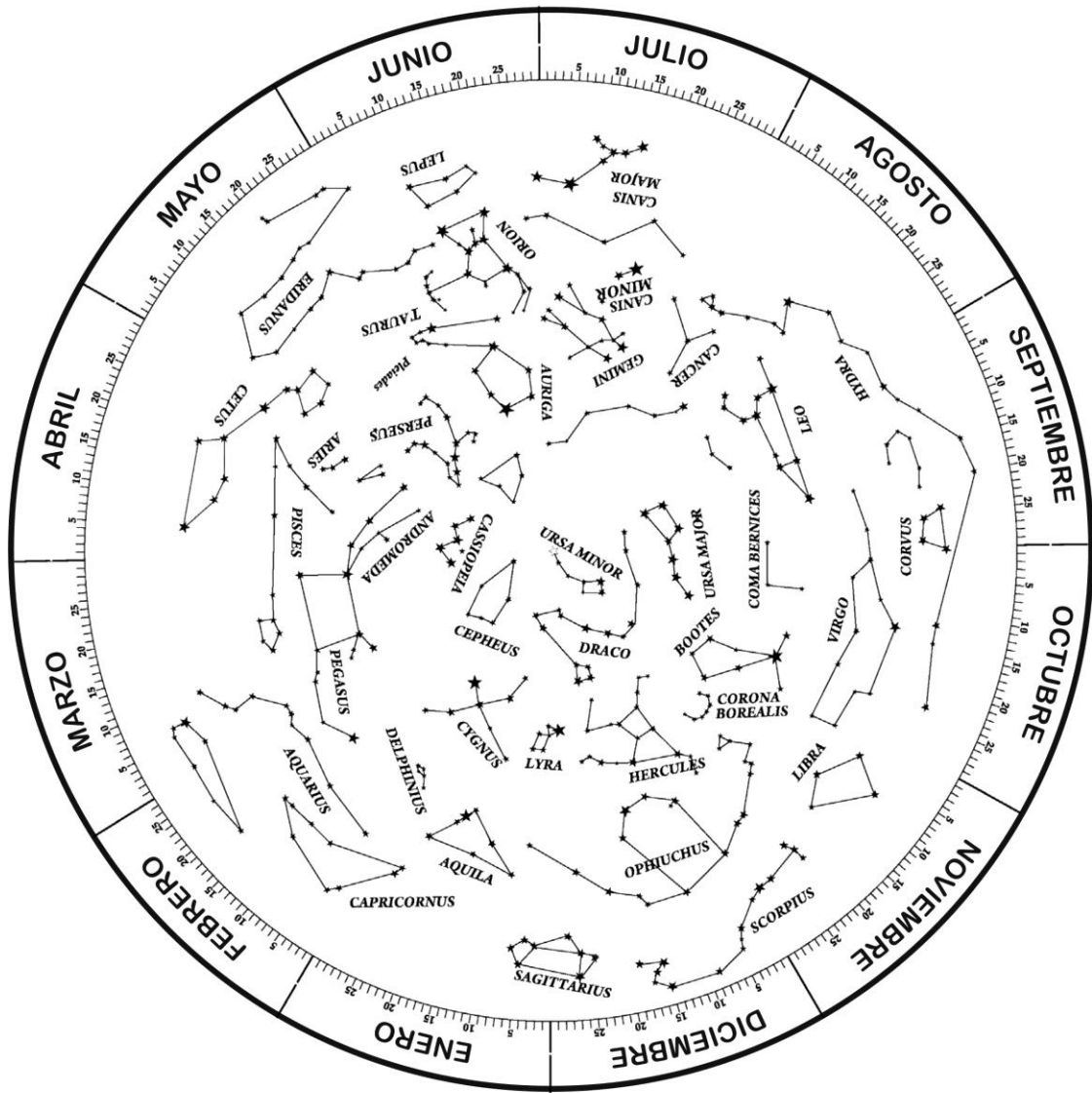


Fig. 10a: El disco o mapa estelar que se pone dentro de la bolsa. Hemisferio norte.

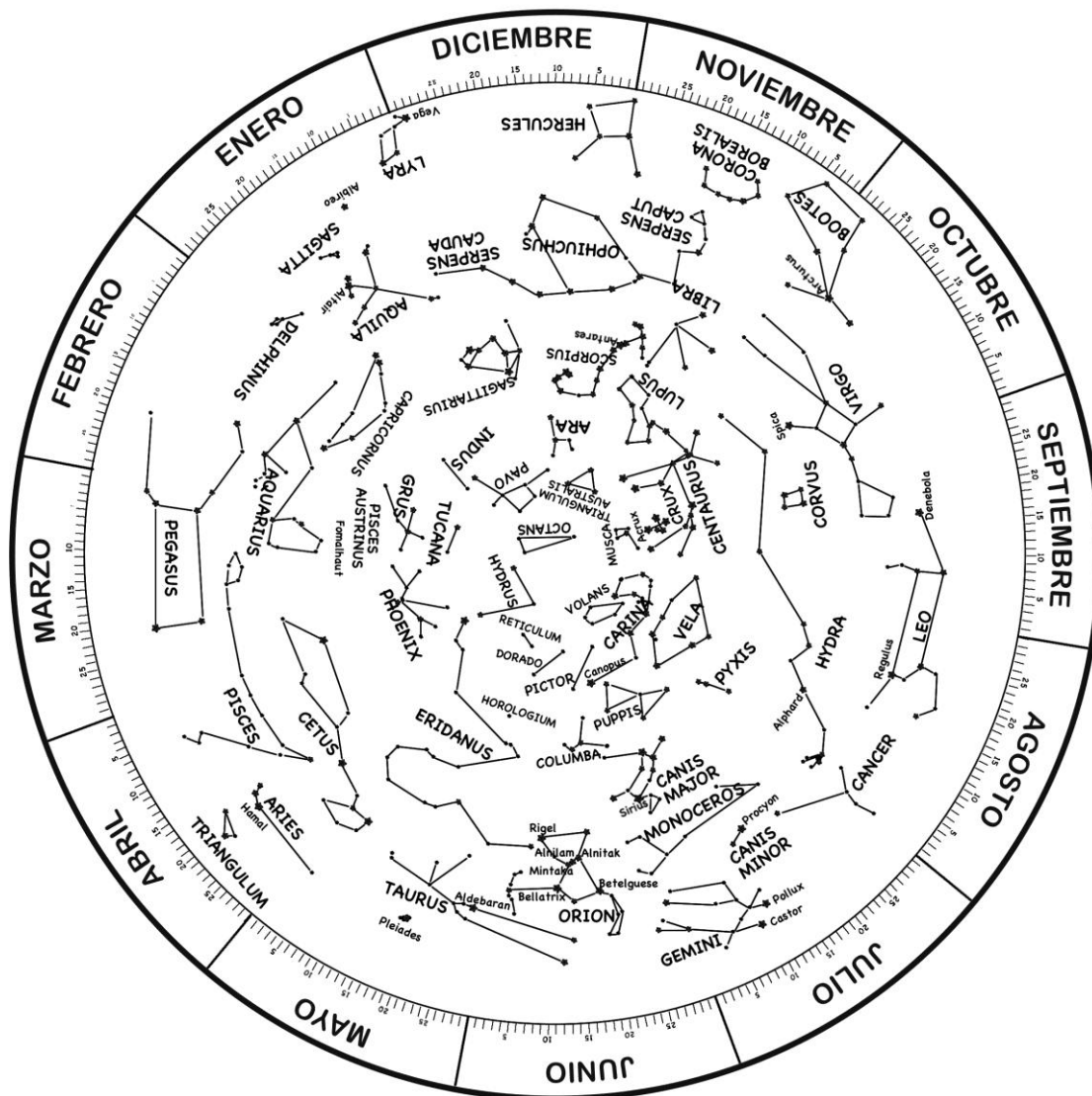


Fig. 10b: El disco o mapa estelar que se pone dentro de la bolsa. Hemisferio sur..

Espectroscopio

Al pasar la luz del Sol por este sencillo instrumento el alumno podrá visualizar la descomposición de la luz. Es una forma sencilla de observar el espectro solar con un instrumento construido por los propios alumnos.

Construcción del espectroscopio

Pintad el interior de una caja grande de cerillas (tamaño usual para las cerillas de cocina). Haced un corte longitudinal (figura 11b) por donde el observador pueda mirar el espectro en el interior de la caja. Cortar un CD inservible en ocho partes iguales y pegar una de dichas partes en el fondo del interior de la caja de cerilla, con la zona de la grabación hacia arriba. Cerrad la caja dejando sólo una rendija abierta en la zona opuesta de donde habéis abierto el visor.

¿Cómo se usa?:

- Dirigid la caja de cerillas de forma que la luz del Sol de cuele por la rendija abierta y observar por el visor (figura 11a).
- Veréis en el interior de la caja de cerillas la descomposición de la luz solar en los colores del espectro.

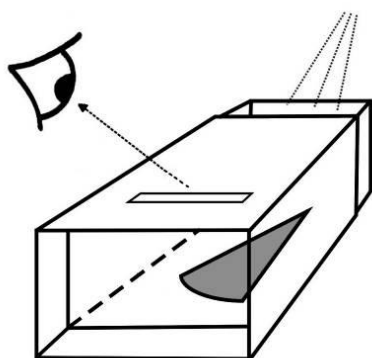


Fig. 11a y 11b: Como se usa el espectroscopio.

Ejercicio propuesto:

Comparad el espectro solar con el de un fluorescente u otras lámparas que haya en la escuela. Podréis observar las variaciones que aparecen en el espectro según el tipo de lámpara que estéis considerando.

Mapa de la Luna

Es bueno incluir una versión simplificada de un mapa lunar que incluya el nombre de los mares y de algunos de los cráteres que pueden observarse con prismáticos o con un pequeño telescopio.

Para construirlo

Se necesita una pieza cuadrada de cartón duro (de unos 20x20 cm) donde se pega la figura 12 o la 13.

¿Cómo usarlo?:

El mapa de la Luna deberéis usarlo tal como esta aquí o al revés dependiendo de si estéis utilizando unos prismáticos o un telescopio (invierte la imagen) y también depende de si estéis observando desde el hemisferio norte o sur. En cualquier caso, lo más sencillo es empezar por identificar los mares, comprobar que la posición es correcta y después seguir identificando los demás accidentes lunares.

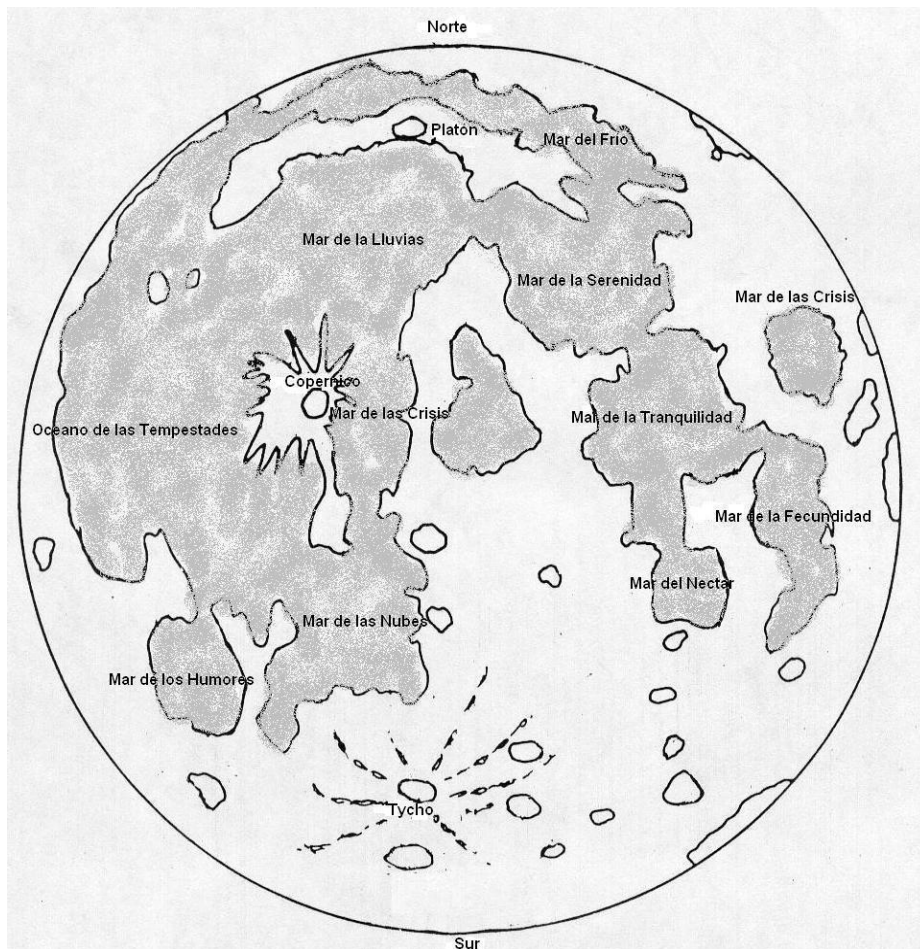


Fig. 12: Mapa esquemático de la Luna, tal como se observa desde el hemisferio norte.

Ejercicio que se propone:

¿Cuál es el cráter de Tycho?

Observa la Luna un día que este más de la mitad iluminada e identifica en la zona central un cráter con un gran sistema de radiantes (líneas que salen del cráter y se dirigen en todas direcciones cruzando la superficie del satélite).

La colocación en el maletín

Preparamos una bolsa de papel con una hoja en el lado superior de la caja abierta para poner el planisferio, el mapa de la Luna, el reloj solar etc.

En la parte profunda de la caja colocamos los instrumentos de forma que no pueden moverse, usando clips, alfileres, pequeños cinturones y cintos. El tornillo del cuadrante debe fijarse en torno al centro porque la maleta contiene instrumentos delicados y pueden balancearse al manejarla. Un grupo de alumnos propuso colocar una lista en el exterior de la maleta indicando el contenido de ésta, así se estaría seguro de haber recogido todo al finalizar la actividad. Además, de la etiqueta con su nombre y cuantos adornos se les ocurra con el fin de personalizar el maletín.

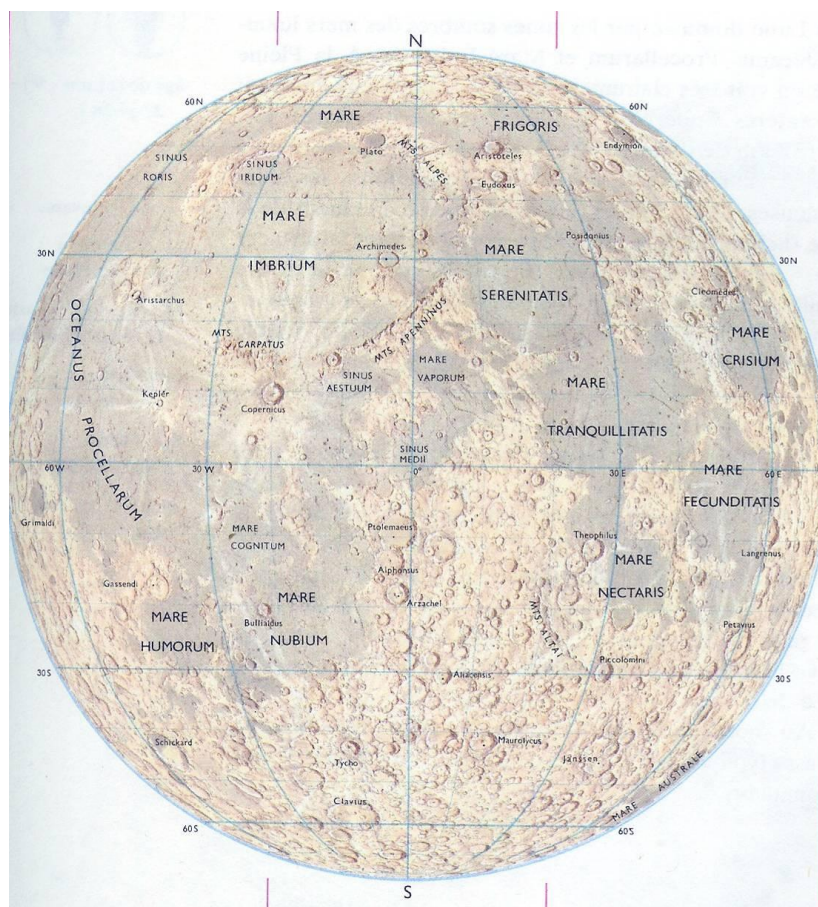


Fig. 13: Mapa simplificado de la Luna.

Conclusiones

Observar como se mueve el cielo durante la noche, el día ... a lo largo del año es imprescindible para los jóvenes astrónomos. Con esta clase de proyectos es posible:

- Que los alumnos adquieran confianza con las medidas;
- Que se responsabilicen de sus propios instrumentos;
- Que desarrollen su creatividad y habilidad manual;
- Que entiendan la importancia de la recogida sistemática de datos;
- Que les facilite la comprensión de instrumentos más sofisticados;
- Que reconozcan la importancia de la observación a simple vista, antes y ahora.

Bibliografía

- Palici di Suni, C., First And Kit, *What is necessary for a good astronomer to do an Observation in any moment?*, Proceedings of 9th EAAE International Summer School, 99, 116, Barcelona, 2005.
- Palici di Suni, C., Ros, R.M., Viñuales, E., Dahringer, F., *Equipo de Astronomía para jóvenes astrónomos*, Proceedings of 10th EAAE International Summer School, Vol. 2, 54, 68, Barcelona, 2006.
- Ros, R.M., Capell, A., Colom, J., *El planisferio y 40 actividades más*, Antares, Barcelona, 2005.