

Gyeongju en Korea del Sur

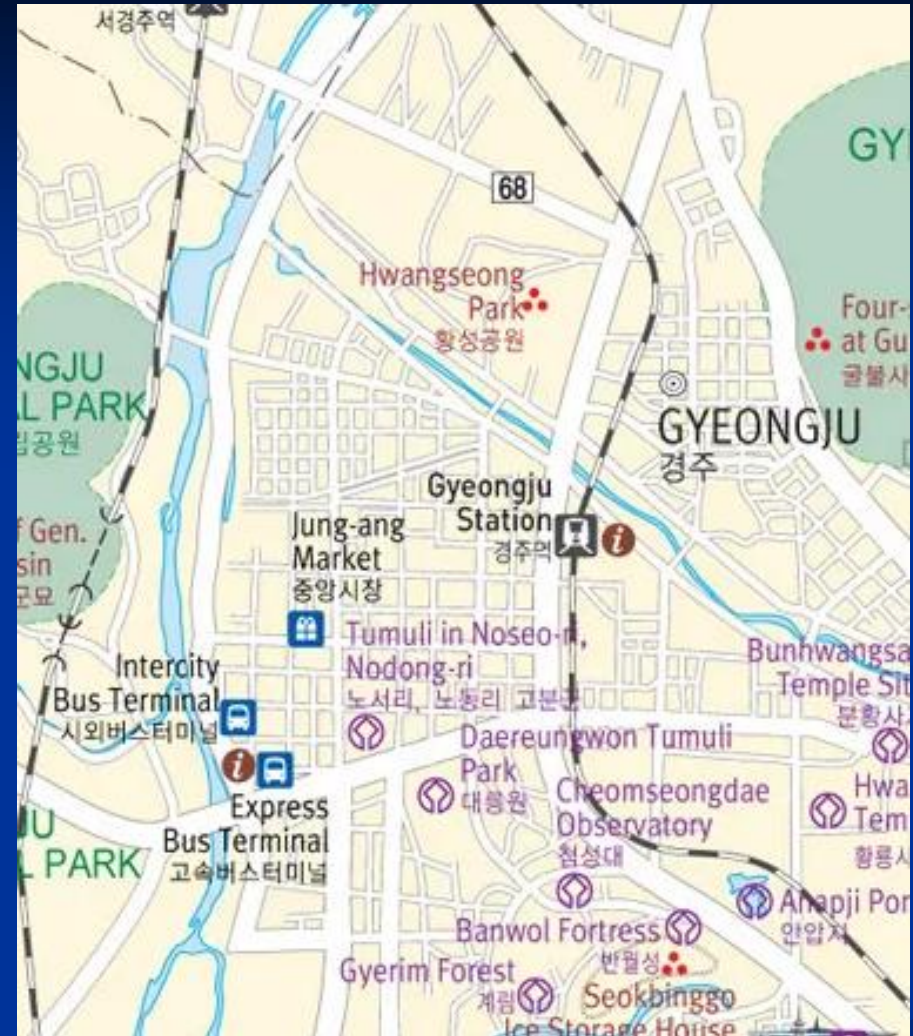
Rosa M. Ros

*Unión Astronómica Internacional,
Universidad Politécnica de Cataluña, España.*



N

Gyeongju fue la capital de Corea (Silla) entre los siglos VII y IX, según se mencionó anteriormente. Tiene un eje norte-sur paralelo al río y una distribución cuadrada. El Parque Hwangseong en el norte y el **Observatorio Cheomseongdae** en el sur.



Se cree que la piedra del pabellón se utilizaba como punto de referencia para determinar las direcciones norte, sur, este y oeste.

S



Cheomseongdae es el observatorio astronómico más antiguo que se conserva en Asia Oriental (del siglo VII).

Fue construida en forma cilíndrica con 362 piedras apiladas para formar 27 niveles (362 días del año lunar). Tiene una altura de 9,17 m y la piedra de la base en cada lado mide 5,35 m. A 4,16 m de la base hay una entrada cuadrada de 1 m² y un espacio para colgar una escalera debajo. Esta entrada está rellena de tierra hasta el nivel 12.



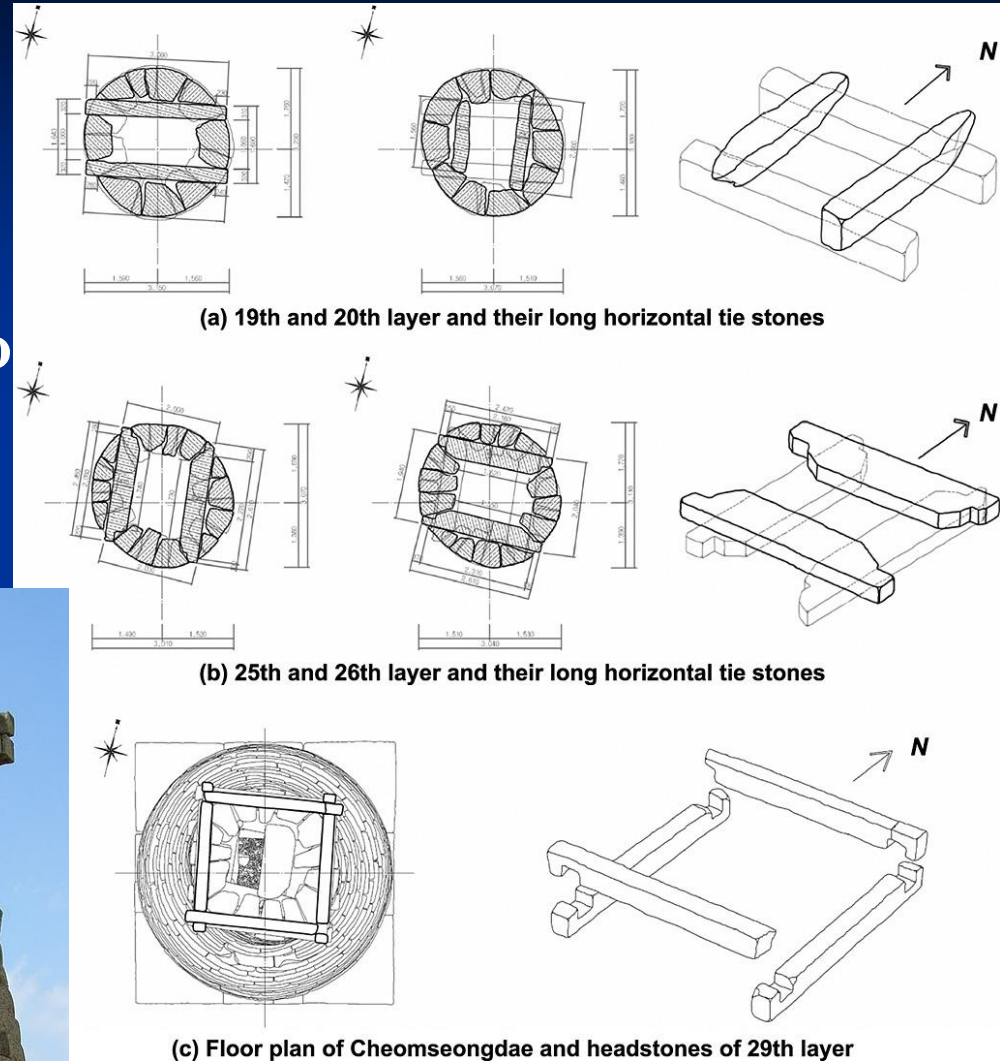
simbolizando los 12 meses del año y los 24 términos solares.



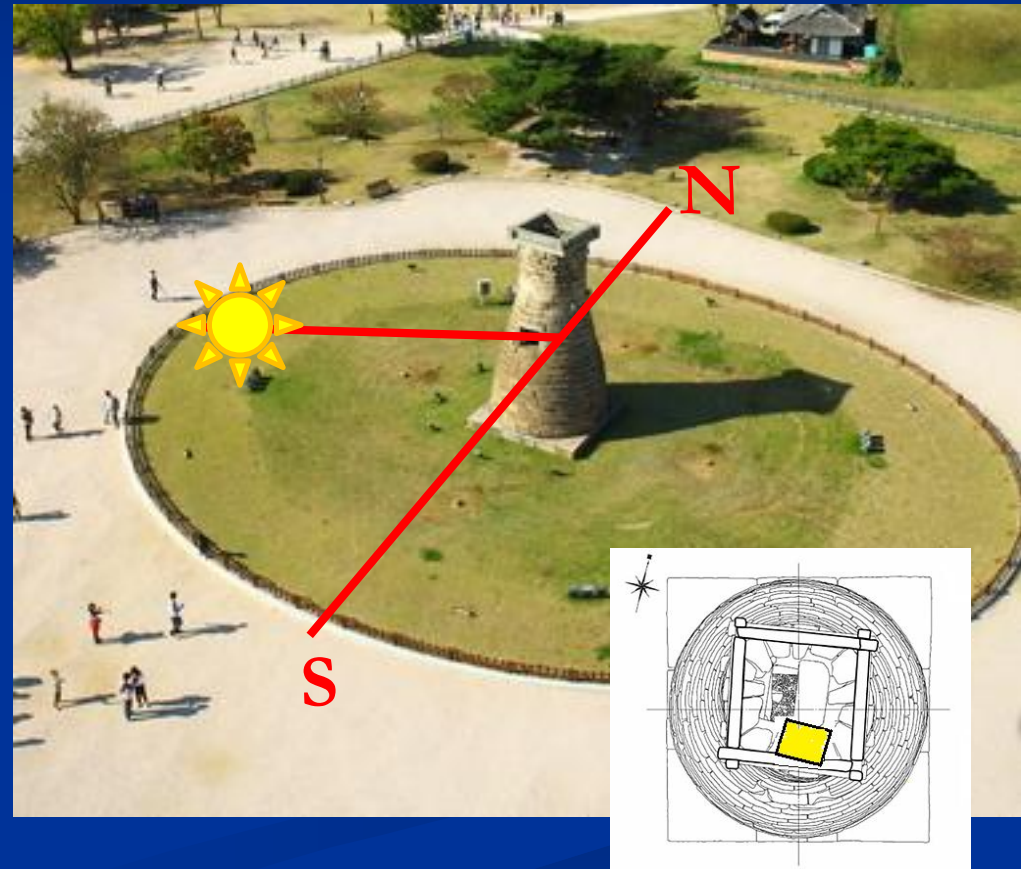
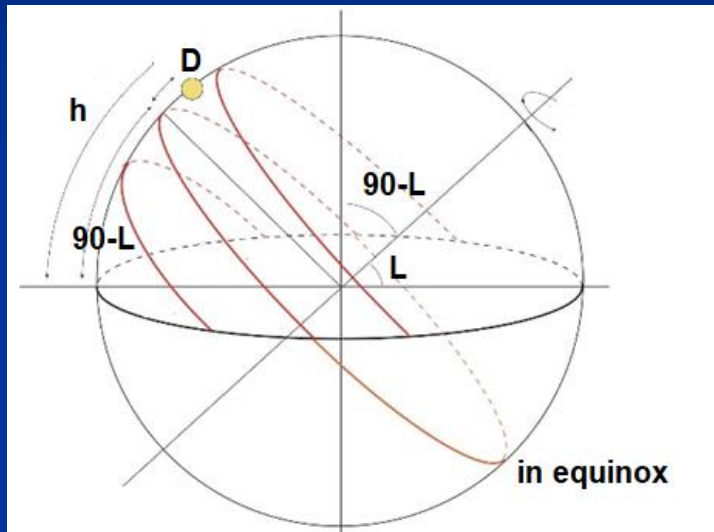
Figura en el puesto número 31 de la lista oficial de Tesoros Nacionales de Corea.

Los niveles 19, 20, 25 y 26 tienen rocas largas que cuelgan en dos áreas, con forma del carácter coreano Hanja 井.

(Hangul: 정 "jeong"), que significa "bien".



Funcionaba como un reloj de sol, pero también tiene una ventana orientada al sur que capta los rayos del sol en el suelo interior en cada equinoccio ($D=0$ y $h=90^\circ-L$).



Latitud de Gyeongju 36°N
 $h = 90^\circ - L = 90^\circ - 36^\circ = 54^\circ$

Originalmente, también pudo haber habido una esfera armilar en la parte superior de la torre.

¡Muchas gracias
por su atención!

